



# Fitting Instructions

TOWBAR TY173U  
For Toyota Auris 2013-

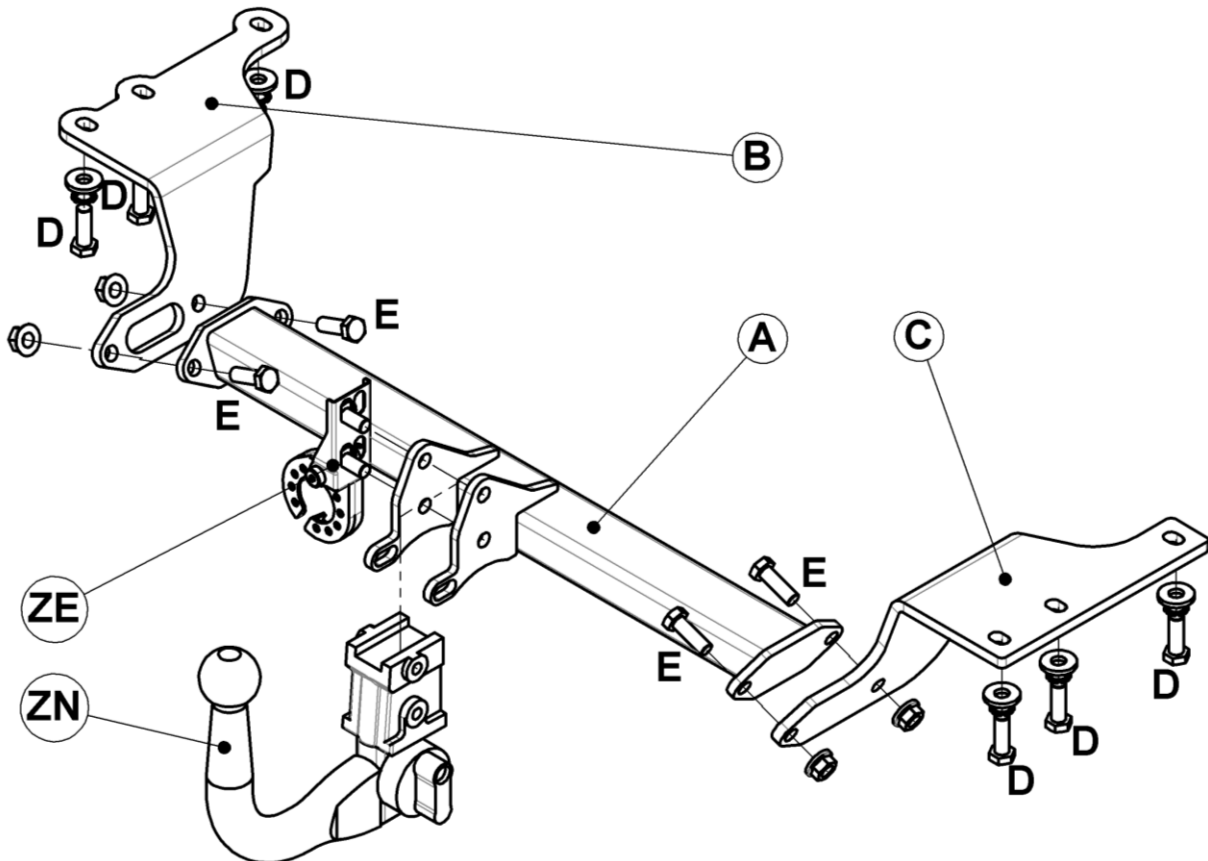
## MATERIALS

A	1	Cross Bar
B	1	Left Side-arm
C	1	Right Side-arm
D	4	M12 x 35 x 1.25 Bolts, Plain Washers, and Lock Washers
E	4	M12 x 35 x 1.75 Bolts, and Serrated Flange Nuts
ZE	1	Retractable Electrical Kit
ZN	1	Neck Kit

## FITTING

1. Loosely attach Side-Arms (B & C) to the underneath of each chassis rail using fasteners (D)
2. Assemble Cross Bar (A) to each Side-Arm using fasteners (E)
3. Assemble the Chosen Neck Kit (ZN) and Retractable Electrical Plate (ZE) to Cross Bar (A) using separate instructions.
4. **Fully Tighten all Fasteners.**
5. Cut the Under-tray and re-fit to the vehicle, so as to cover most of the tow bar.

**Recommended torque settings:** Grade 8.8 bolts: M8 - 24Nm, M10 - 52 Nm, M12 - 80 Nm, M14 - 130 Nm, M16 - 200 Nm  
Grade 10.9: M12 - 120Nm, M10 - 70Nm M8- 35Nm



W 0001XXXU-FIT\$010802220000



# Notice de Montage

ATTELAGE TY173U  
Pour Toyota Auris 2013-

## MATERIELS

A	1	Traverse principale
B	1	Bras latéral gauche
C	1	Bras latéral droit
D	4	Boulons M12 x 35 x 1.25, rondelles et rondelles freins
E	4	Boulons M12 x 35 x 1.75 et écrous a collerette
ZE	1	Support de prise électrique
ZN	1	Ferrure

## MONTAGE

1. Sans serrer monter les bras latéraux (B & C) sous chaque longerons du véhicule à l'aide de la visserie (D)
2. Attaché la traverse principale (A) sur chaque bras latéraux à l'aide de la visserie (E).
3. Monter la ferrure (ZN) et le support de prise électrique (ZE) a la traverse principale (A) à l'aide des notices fournis séparément.
4. **Serrer toute la visserie au couple de serrage**
5. Découper le carter et remonter le sur le véhicule a façon à recouvrir l'attelage au maximum.

**Couple de serrage recommander :** Boulons de classe 8.8 : M8 - 24Nm, M10 - 52 Nm, M12 - 80 Nm, M14 - 130 Nm, M16 - 200 Nm **Classe 10.9:** M12 – 120Nm, M10 – 70Nm M8- 35Nm

